

# CÁTALOGO NACOBRE

 @nacionaldecobre  /nacobre  Nacobre Videos Oficial

 **entre  
maestros** | **DESCARGA  
NUESTRA APP**

 una empresa de  
**elementia**





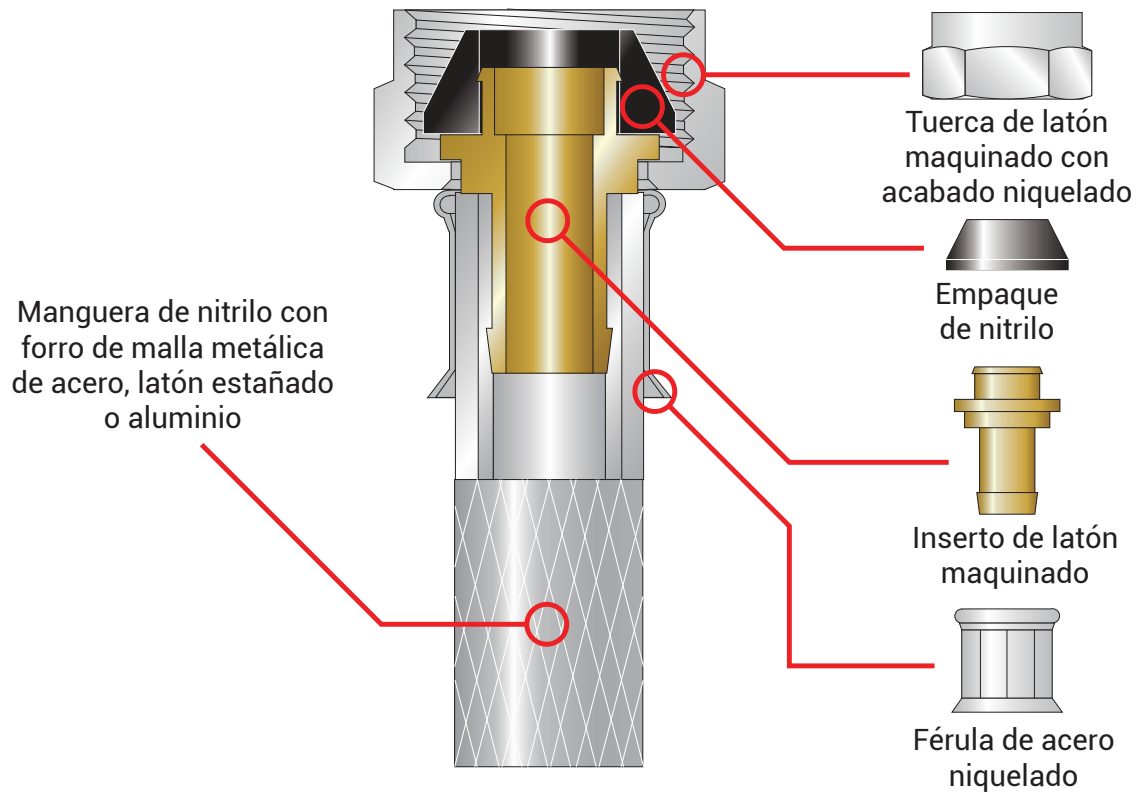
# FLÉXICOS

---

Para instalaciones HIDRÁULICAS y de GAS

## FLÉXICOS PARA AGUA

Los fléxicos Nacobre, brindan las más eficientes soluciones de diseño debido a su capacidad de movimiento para instalaciones de agua fría y caliente en lavabos, fregaderos, lavadora, calentador y W.C.



### PRESIONES Y TEMPERATURA

Fléxico metálico

Agua a 65 °C

6 kg/cm<sup>2</sup>

### NOMENCLATURA



FCI = Fléxico de acero inoxidable



FAC = Fléxico de aluminio



FCM = Fléxico metálico de latón estañado

FACEL = Fléxico de aluminio importado

# FLÉXICOS PARA AGUA



Trenzado de Aluminio

## ALUMINIO

Catálogo	Uso	Medida (Pulg.)	Largo (cm)
FACEL-13-22 x 35	Sanitario	7/8"	35
FACEL-13-22 x 40	Lavabo	1/2"	40
FACEL-13-22 x 55	Fregadero	1/2"	55



Trenzado de Aluminio

## ALUMINIO

Catálogo	Uso	Medida (Pulg.)	Largo (cm)
FAC-19-19x40	Calentador	3/4"	40
FAC-19-19x50	Calentador	3/4"	50
FAC-19-19x60	Calentador	3/4"	60



Trenzado de Aluminio

## ALUMINIO

Catálogo	Uso	Medida (Pulg.)	Largo (cm)
FAM-13-13X35	Lavabo/Fregadero con una entrada	1/2"	35



Trenzado de Plástico

## PLÁSTICO

Catálogo	Uso	Medida (Pulg.)	Largo (cm)
FPL-19-19x120	Lavadora	3/4"	120

## FLÉXICOS PARA AGUA



Trenzado de Aluminio

### ALUMINIO

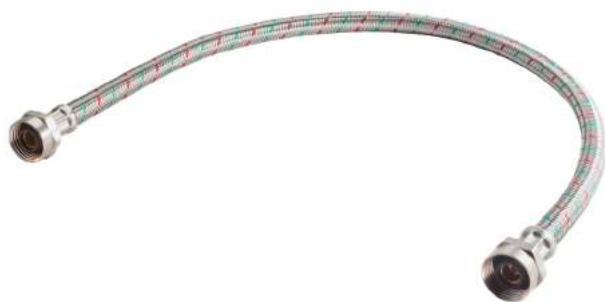
Catálogo	Uso	Medida (Pulg.)	Largo (cm)
FAC-13-22X35	Sanitario	1/2"	35
FAC-13-13X40	Lavabo	1/2"	40
FAC-13-13X55	Fregadero	1/2"	55
FAC-13-13X100	Fregadero (largo)	1/2"	100



Trenzado de Acero Inoxidable

### ACERO INOXIDABLE

Catálogo	Uso	Medida (Pulg.)	Largo (cm)
FCI-13-22X35	Sanitario	1/2"	35
FCI-22-22X35	Sanitario	3/4"	35
FCI-13-13X40	Lavabo	1/2"	40
FCI-13-13X55	Fregadero	1/2"	55
FCI-13-13X100	Fregadero (largo)	1/2"	100



Trenzado de Latón de Estaño

### LATÓN ESTAÑADO

Catálogo	Uso	Medida (Pulg.)	Largo (cm)
FCM-13-22X35	Sanitario	1/2"	35
FCM-22-22X35	Sanitario	3/4"	35
FCM-13-13X40	Lavabo	1/2"	40
FCM-13-13X55	Fregadero	1/2"	55
FCM-13-13X100	Fregadero (largo)	1/2"	100

## FLÉXICOS PARA GAS L.P. Y NATURAL

### TRENZADO DE LATÓN



Catálogo	Conexión	Longitud
FGL-10-060	3/8" (10mm)	0.6 m
FGL-10-1.00	3/8" (10mm)	1.0 m
FGL-10-1.50	3/8" (10mm)	1.5 m
FGL-10-2.00	3/8" (10mm)	2.0 m
FGA-10-2.50	3/8" (10MM)	2.5 m

### TRENZADO DE ALUMINIO



Catálogo	Conexión	Longitud
FGA-10-060	3/8" (10mm)	0.6 m
FGA-10-1.00	3/8" (10mm)	1.0 m
FGA-10-1.50	3/8" (10mm)	1.5 m
FGA-10-2.00	3/8" (10mm)	2.0 m
FGA-10-2.50	3/8" (10mm)	2.5 m

### TRENZADO DE ACERO



Catálogo	Conexión	Longitud
FGIC-10-060	3/8" (10mm)	0.6 m
FGIC-10-1.00	3/8" (10mm)	1.0 m
FGIC-10-1.50	3/8" (10mm)	1.5 m
FGIC-10-2.00	3/8" (10mm)	2.0 m
FGIC-10-2.50	3/8" (10mm)	2.5 m

### CARACTERÍSTICAS

- Malla metálica latonada, aluminio y/o acero
- Manguera de nitrilo o PVC
- Tuercas cónicas de latón
- Presión máxima de trabajo 7 kPa (71.38 gF/cm<sup>2</sup>)
- Para gas LP y Natural. Uso residencial
- Sistema de unión: Flare a 45° (abocinado)
- Cumplen con la norma NOM-014-SESH



**nacobre®**





## SUCURSALES DE VENTA NACOBRE

### METROPOLITANA

Poniente 134 No. 719,  
Col. Industrial Vallejo, C. P. 02300,  
Ciudad de México  
T. 01 (55) 5728 5300  
F. 01 (55) 5528 5585  
[sucmetro@elementia.com](mailto:sucmetro@elementia.com)

### PUEBLA

Gran Avenida No. 3619,  
Col. Las Cuartillas, C.P. 72050,  
Puebla, Pue.  
T. 01 (222) 282 6666  
01 (222) 282 6253  
01 (222) 282 6257  
F. 01 (222) 282 7281  
[sucpuebla@elementia.com](mailto:sucpuebla@elementia.com)

### MONTERREY

Av. E. Martínez Lara No. 171 y 173,  
Col. Parque Industrial Milimex Santa  
Rosa, C.P. 66610, Apodaca, N.L.  
T. 01 (81) 8386 3936  
01 (81) 8386 3937  
[sucmonterrey@elementia.com](mailto:sucmonterrey@elementia.com)

### TIJUANA

Borgia No. 103-A,  
Centro Industrial Bustamante,  
C. P. 22450, La Mesa, Tijuana, B.C.  
T. 01 (664) 626 1008  
[suctijuana@elementia.com](mailto:suctijuana@elementia.com)

### GUADALAJARA

Calle Juan de la Barrera No. 3335  
Col. Álamo Industrial, C.P. 44490  
Guadalajara, Jal.  
T. 01 (33) 3811 3100  
01 (33) 3811 5209  
F. 01 (33) 3811 5466  
[sucguadalajara@elementia.com](mailto:sucguadalajara@elementia.com)

### CIUDAD JUÁREZ

Prolongación Hermanos Escobar 7046-6  
Col. Paseo del Río C.P. 32320  
Cd. Juárez, Chihuahua.  
T. 01 (65) 6682 0056 / 0066

### MÉRIDA

Calle 21 Int. C, Col. Industrial,  
Álvaro Torres Díaz,  
Mérida Yuc. C.P. 97288  
T. 01(99) 9168 4462 / 9946 0491

### LEÓN

Plateros 132 (Esq. Blvd. Campestre),  
Interior 11, 2do. Piso, Col. Valle del  
Campestre, C.P. 37150, León, Gto.  
T. (01-477) 771 3331  
F. (01-477) 711 4993  
[sucleon@elementia.com](mailto:sucleon@elementia.com)

### USA & CANADA

Nacobre USA  
T. + 832 6010 751  
[relorriaga@elementia.com](mailto:relorriaga@elementia.com)  
[www.nacobreusa.com](http://www.nacobreusa.com)

### REST OF THE WORLD

T. + 52 55 5728 5365  
[maespadas@elementia.com](mailto:maespadas@elementia.com)

## PLANTAS

### VALLEJO

Poniente 134 No. 719,  
Col. Industrial Vallejo, C. P. 02300,  
Ciudad de México  
T. 01 (55) 5728 5300

### CELAYA

Carretera Panamericana Km. 292,  
C.P. 38260, Villagran, Gto.  
T. 01 (411) 155 1111

### SAN LUIS

Av. Promoción No.200,  
Zona Industrial 1ra. Sección,  
C.P. 78395, San Luis Potosí, S.L.P.  
T. (01 444) 826 9200

## CENTRO DE CAPACITACIÓN

### VALLEJO

Poniente 134 No. 719,  
Col. Industrial Vallejo, C. P. 02300,  
Ciudad de México  
T. 01 (55) 5728 5300

CONTACTO: 01800 000 5490

[www.nacobre.com.mx](http://www.nacobre.com.mx)

@nacionaldecobre

/nacobre

Nacobre Videos Oficial



ANTIMICROBIAL



EXPORTACIÓN



PLUSVALÍA



PRODUCTO  
AHORRADOR



BAJO  
PLOMO



ECOLÓGICO



RESISTENTE A  
LA OXIDACIÓN

una empresa de  
**elementia**  
[www.elementia.com.mx](http://www.elementia.com.mx)